

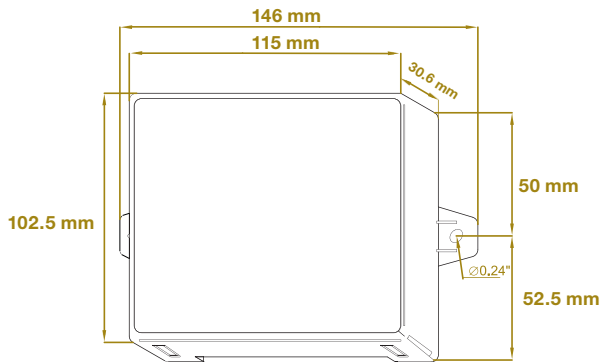
### Control de Bombeo Duplex AQ-CBDT-AS

Aquor®

**SBO**



**aquor®**



Calibres Recomendados		
Potencia	Calibre AWG	
	115V	220V
0.25HP	14	14
0.5 HP	14	14
0.75 HP	12	14
1 HP	12	14
1.5 HP	12	14

El **AQ-CBDT-AS Aquor®** permite automatizar la operación de dos bombas (arranque y paro) en sistemas de llenado de tinaco, hidroneumáticos y vaciado de cárcamos.

Cuenta con un microprocesador que realiza las funciones de automatización (alternado/simultaneado) y protección de las bombas por bajo voltaje y falta de agua en la cisterna.

El simultaneado puede darse por la señal de los electrodos o por tiempo (después de una hora de trabajo continuo de un equipo).

Opera por medio de electrodos cisterna/tinaco incluidos. Puede conectarse a peras de nivel o interruptores de presión (*No incluidos*).

Indicado para cualquier bomba 115/220V 1 fase hasta 25 AMP. En instalaciones 3 Fases se requiere agregar un contactor y relevador bimetálico (*No incluidos*).

Garantía por 5 años en defectos de fabricación.

#### Características Eléctricas AQ-CBDT-AS AQUOR®

Voltaje de alimentación:	115/230V 1F
Corriente Máx.:	25 AMP
Voltaje de Electrodo:	12V
Corriente de Electrodo:	0.5 AMP
Voltaje Máx. de Salidas:	250V
Indicadores Visuales:	Luces Tipo LED