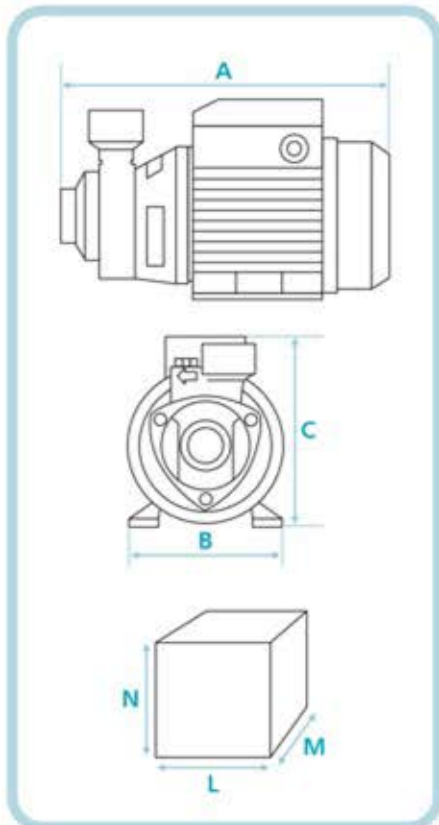


Bomba Periférica

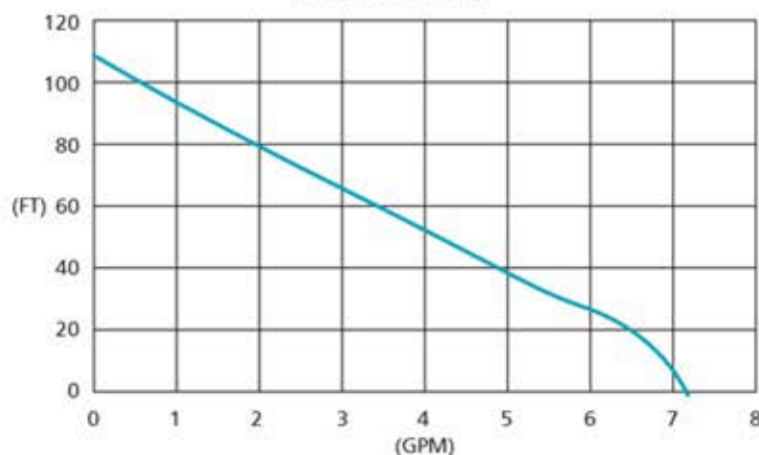


La motobomba periférica AQP60 es adecuada para instalaciones que necesitan presiones elevadas en relación con gasto y potencias bajas, como instalaciones domésticas y pequeños sistemas de calefacción y presurización. Tienen la capacidad de aspirar hasta de 8 m de profundidad, al nivel del mar. Sus principales materiales y característicos son:

Impulsor	Bronce
Sello mecánico	Carbón-cerámica
Soporte y carcasa del motor	Aluminio
Cuerpo de la bomba	Hierro
Máxima presión de trabajo	87 PSI
Temperatura máxima del líquido	40°C
Temperatura ambiente máxima	40°C
Motor	Asíncrono, jaula de ardilla, tipo TEFC, aislamiento clase B, IP44, con protección térmica incorporada.
Potencia	1/2 HP
Capacitor	16 µf
Succión x descarga	1" x 1" NPT
Voltaje	1 fase, 115V (+/-10%), 60Hz
Tornillo de cebado	Bronce



Curva de Operación de la bomba
(60Hz, 3500 RPM)



Dimensiones	Modelo	AQP60
	A	260mm
	B	122mm
	C	150mm
	N	280mm
	L	150mm
	M	175mm

Selección	Modelo	HP	Capacitor	Amperes	Peso
	AQP60	0.5	16 µf	5.2	5.5 kg

Refacciones	Modelo	Impulsor	Sello Mecánico
	AQP60	RP0301	RP0304