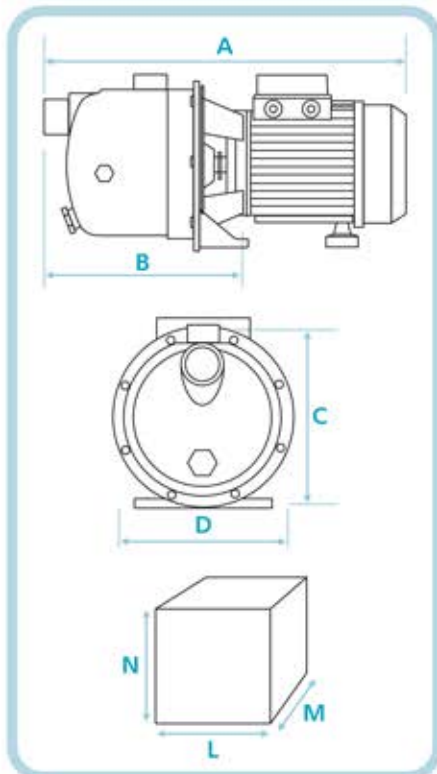


Motobomba tipo Jet en Acero Inoxidable



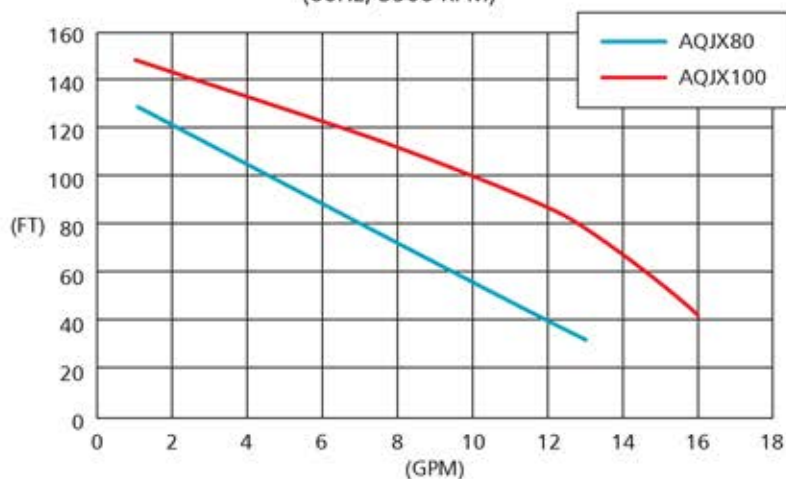
aquor®



Las motobombas centrífugas autocebantes tipo Jet ó inyectoras serie AQJX, son bombas ideales para el bombeo de agua limpia ó líquidos similares, libres de partículas abrasivas, que pueden contener gases disueltos ó burbujas de aire. Se usan para bombear agua desde cisternas, para jardinería, en sistemas de presión e instalaciones residenciales. Tienen la capacidad de aspirar hasta de 8 m de profundidad, al nivel del mar. Sus principales materiales y características son:

Impulsor	Bronce
Difusor y Venturi	Tecno polímero (Noryl)
Sello mecánico	Carbón-cerámica
Soporte bomba-motor	Hierro fundido
Carcasa del motor	Aluminio
Cuerpo de la bomba	Acero inoxidable AISI 304
O-ring	NBR
Máxima presión que soporta	115 PSI
Temperatura máxima del líquido	45° C
Temperatura ambiente máxima	40° C
Motor	Asíncrono, jaula de ardilla, tipo TEFC, aislamiento clase B, IP44, con protección térmica incorporada.

Curva de Operación de las bombas (60Hz, 3500 RPM)



Dimensiones	Modelo	AQJX80	AQJX100
	A	365mm	355mm
	B	250mm	250mm
	C	210mm	205mm
	D	200mm	200mm
	N	260mm	260mm
	L	400mm	400mm
	M	230mm	230mm

Selección	Modelo	HP	Amperes (1/60/110V)	Capacitor	Caudal (GPM)			Peso
					5	10	13	
					Carga Total (FT)			
AQJX80	0.75	7.0	30 µf	95	55	32	9.8 kg	
AQJX100	1.00	8.9	40 µf	127	100	78	10.5 kg	

Refacciones	Modelo	Impulsor	Difusor	Inyector	Sello Mecánico
	AQJX80	RP0101	RP0102	RP0103	RP0104
	AQJX100	RP0201	RP0102	RP0103	RP0104